

30244-94

1

()

2

() 10 1993 .

:

3 6
Building materials — Non-combustibility test
(1990—12—01)

1182—80 Fire tests —

4 1 1996 .
4 1995 . 18—79

5 382-76, 2437-80

6 . 2006 .

© , 1996
© , 2006
© , 2008
(2008 .)

Building materials.
Methods for combustibility test

1996—01—01

1

2

12.1.033—81

18124—95

3

12.1.033,

5 .

4

4.1 I (6)

4.2 II (7)

4.3 I,
2%.

5

5.1 I, () ().

30244-94

5.2

:
 - 50° ;
 - 50%;
 - 10 .

5.3

1. II, : 1, 2, , 4
 1
 1—

		Sl, %	S _m %	-
1	<135	<65	<20	0
2	<235	<85	<50	<30
	<450	>85	<50	<300
4	>450	>85	>50	>300

— 1—

6

6.1

6.2

6.2.1

: 45tfy , (50+3) .

6.2.2

50 ,

6.2.3

0,5 . 2

6.2.4

20—24 , (60+5)°

6.2.5

0,1 .

6.3

6.3.1

6.3.2 (.1) ; , -
; ; , -

6.3.3 (2800+300) / 3, (150+1) , (75+1) (2) -
(10+1) . 15 . -

2—

	, %
(1,0 ₃)	> 89
(SiO ₂ , 1,2O ₃)	> 98
(III) Fe ₂ O ₃	< 0,45
(2)	< 0,25
(3,0 ₄)	< 0,1
(, ,)	

6.3.4 3 0,2 - (80/20) ,
.2.

6.3.5 (200 , 150 , 10) .
(140+20) / 3.

6.3.6 500 (75+1) 1 ,
(10+0,5) — .

6.3.7 25 [(0,04+0,01) /(•) 20°] .
, 50 , (75+1) -

25 [(0,04+0,01) /(•) 20°] .
6.3.8 , , -

550 , —
250 .
6.3.9 1

30° 300 2. -

6.3.10 , -
6.3.11 (.) -
(15+2) . -

6.5

6.5.1

6.5.2

6.5.3

6.3.16—6.3.17.

6.5.4

5 .

6.3.12.

6.5.5

6.5.6

30

30

2°

6.5.7

6.5.8

6.5.9

-

-

-

-

-

-

-

-

-

-

6.6

6.6.1

)

)

)

)

6.6.2

6.6.3

6.6.4

)

6.7

-

-

-

-

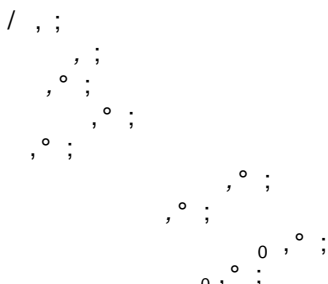
-

6.4.3.

30

5

(



t_{T}

$$\langle n, \bar{n} | n, \bar{M} | n, K \rangle \tag{6.1}$$

$$t = 1 \dots 1 \tag{6.2}$$

$$t = 1 \dots 1 \dots * \tag{6.3}$$

()

()

(

30244-94

- ;
- (,);
- ;
- (6.5.9 -
6.6.1—6.6.4; ;
- ;
- ;
- ;

7

II

7.1

7.2

7.2.1 12 1000 , 190 .

70 , 70 .

7.2.2

7.2.3

12

18124.

10

7.2.4

7.2.5

) 7.2.3(). 7.2.1 (

7.2.6

(7.2.1)

7.3

7.3.1

7.3.2

0,1 /(•), 40].

7.3.3

[1,5 ; 100 / 3,

7.3.4 (.1), .2

7.3.5 5 . -

7.3.6 .2. , ,

7.3.7 (10+1,0) ^{3/} (20+2)° . 1,5 (10+2) -
 (20+0,2) (25+0,2) 1,2 1,5x1,5 .

7.3.8 (0,25+0,025) ² 250 . 750 -

7.3.9 (.1). , -

7.3.10 1,5

7.4

7.4.1 (/), -
 (.3).

3—

300	350	220
500	220	150
1000	140	100
1600	105	90

7.4.2
 1000x190x1,5 .

7.4.3 (10 .), (6 .), (4 .),
 (7.3.8).

7.4.4 10 , 3. -
 - -

7.4.5 30

7.4.6 :
 - ; 7.4.4;
 - ,

30244-94

10

3

7.5

7.5.1

7.5.2

7.5.3

7.5.4

7.5.5

10

10

5°

7.5.6

7.5.7

-

-

-

7.5.8

7.5.9

-

-

-

-

-

-

7.6

7.6.1

()

1

1%

7.6.2

7.6.2.1

7]

7.6.2.2

(7.2.1)

1 .

7.6.2.3

7.6.2.4

7.6.2.5

7.6.3

7.6.3.1

-

-

-

-

7.6.3.2

7.6.3.3

7.6.3.4

7.6.3.5

7.6.3.6

7.7

7.7.1

-

-

-

-

-

-

-

-

-

-

-

-

-

-

-

-

-

()

(() (/ 1,)

(.S/, %)

((S_m%)

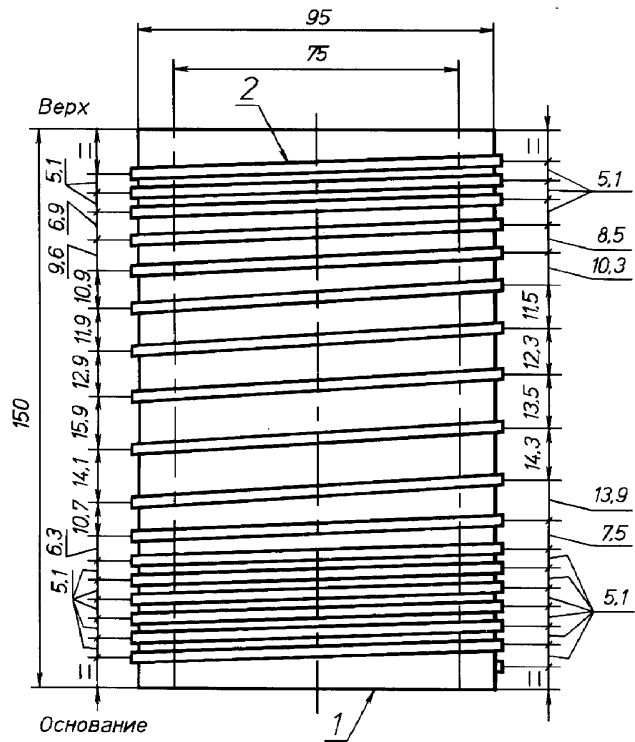
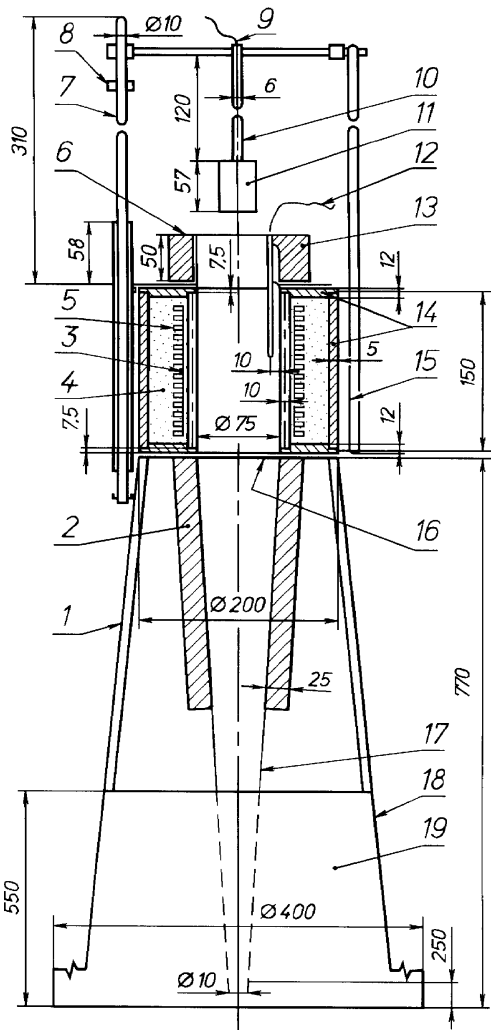
5.3(1).

7.6.3);

7.2.3 7.2.5,

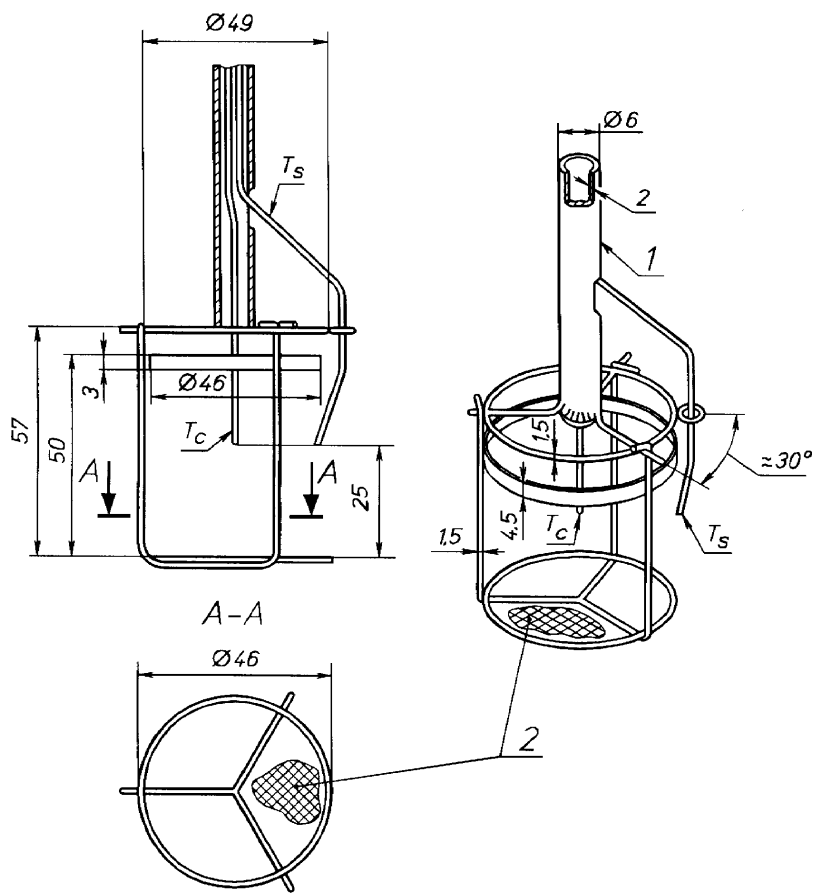
()

(I)

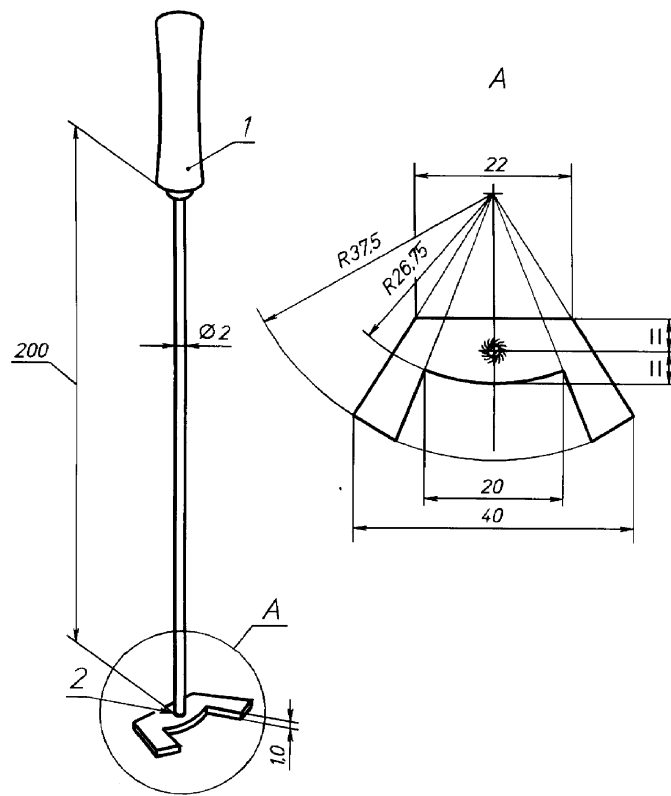


- 1 — ; 2 — ; 3 — ;
- 4 — ; 5 — ; 6 — ;
- 7 — ; 8 — ; 9 — ;
- 10 — ; 12 — ; 13 — ;
- 14 — ; 15 — ; 16 — ;
- 18 — ; 19 — ;

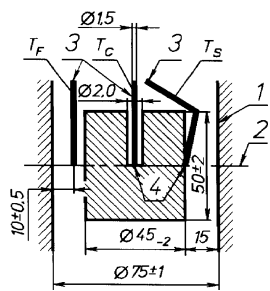
- 7 — ; 2 —
- 2 —



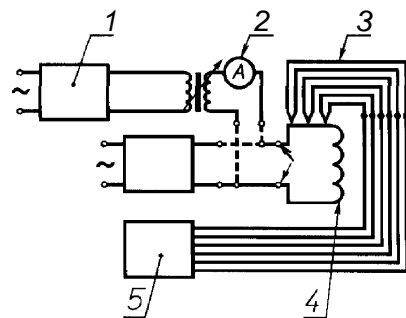
— 1 — ; T_s — ; 2 — (0,9 ,
0,4)



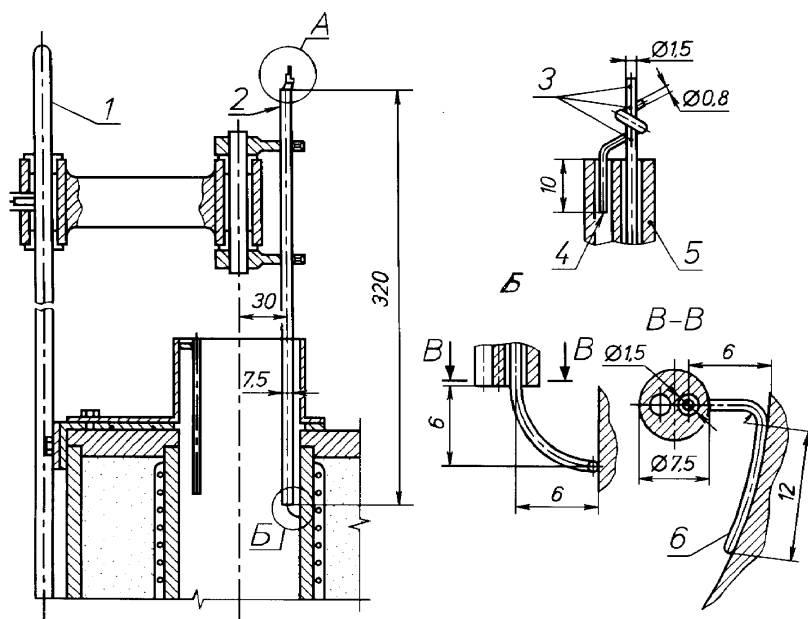
1— ; 2—
.4—



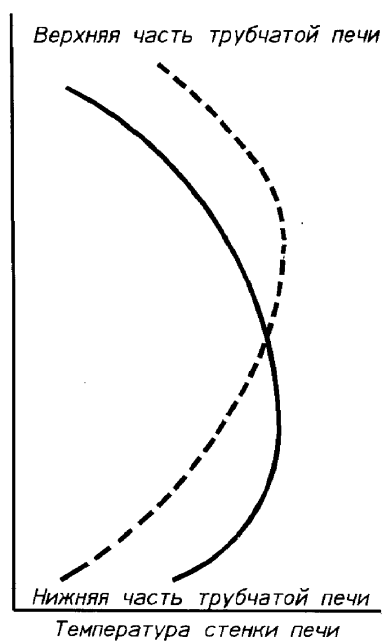
— ; T_q — ;
2— ; 1— ;
3— ; 4—
.5—



1— ; 2— ;
3— ; 4— ;
5—
.6—



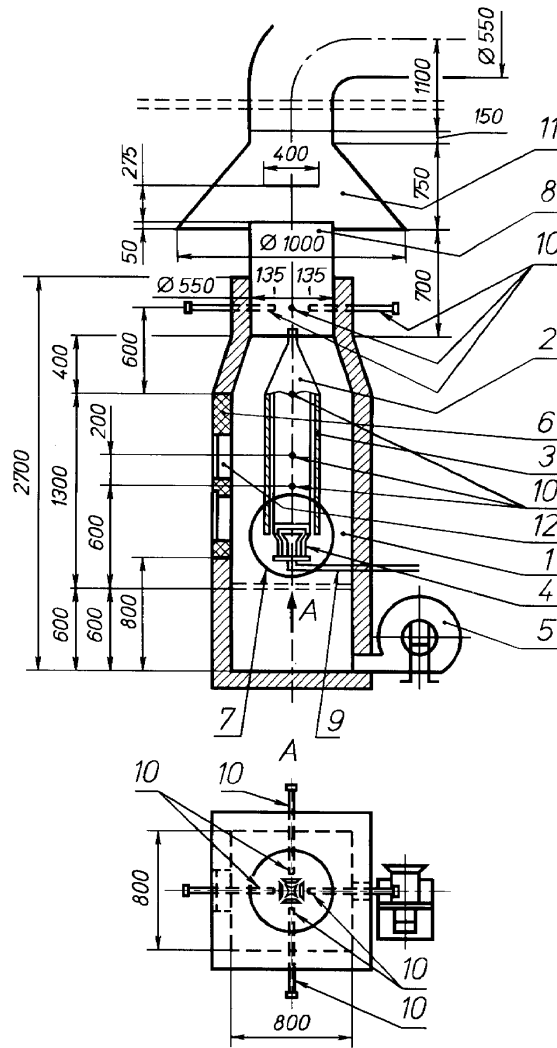
1— ; 2— ; 3—
 ; 4— ; 5— ; 6—
 . 7—



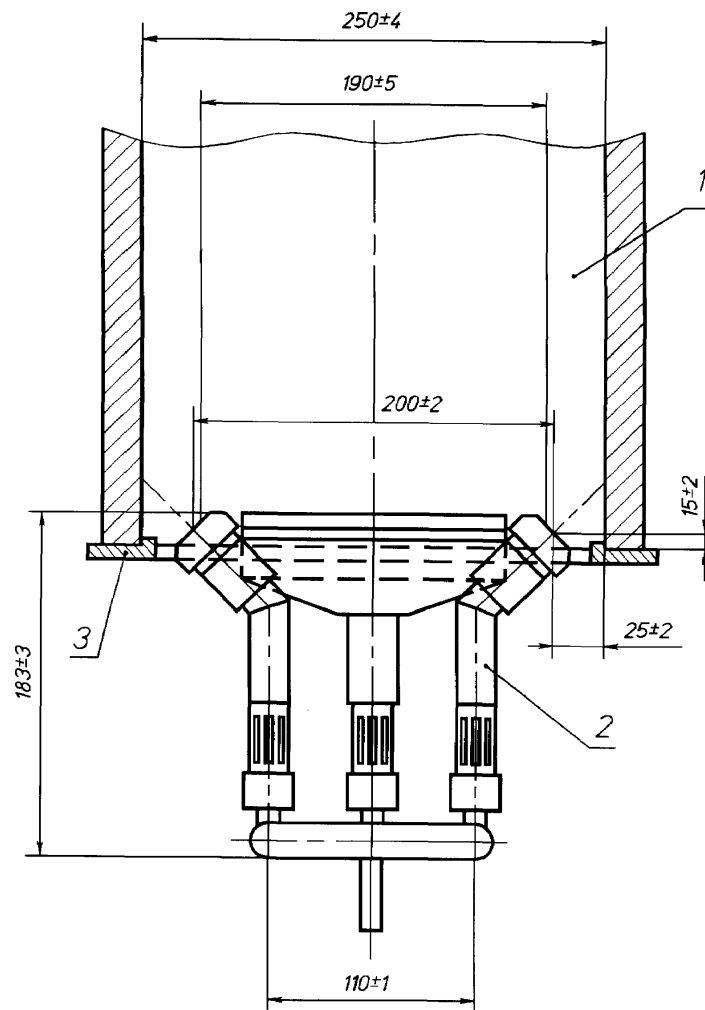
. 8—

()

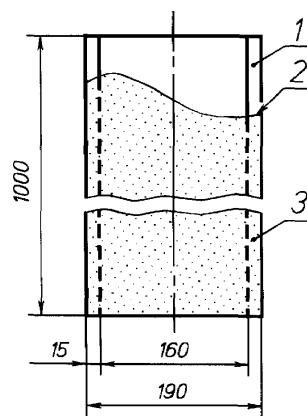
(II)



- 1 — ; 2 — ; 3 — ; 4 — ; 5 — ; 6 — ;
 ; 7 — ; 8 — ; 9 — ; 10 — ; 11 — ;
 12 —



1— ; 2— ; 3— ()
2—



1— ; 2—
; 3—

30244-94

691.001.4:006.354
5719

13.220.50

19

91.100.01

: , , , -

10.06.2008. 60 84¹».

« 1,85. 64 . .710.2,32.

» 123995 , info@gostinfo.ru ., 4.

www.gostinfo.ru « info@gostinfo.ru

» — .« » 105062 , ., 6.