



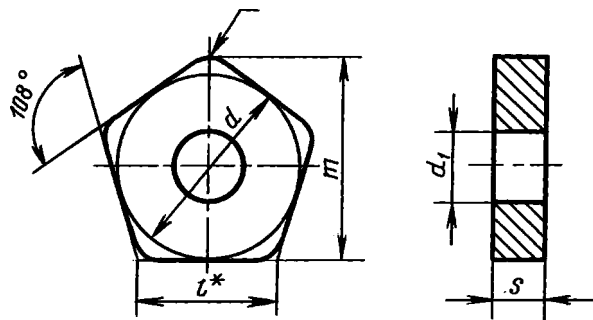
19064—80

Pentagon throw-away (indexable) carbide cutting inserts with cylindrical holes.
Design and dimensions

MKC 25.100
77.160
19 6000

01.01.82

(, . 2).
1.



*

U			<i>i</i>	<i>l</i>	<i>dx</i>				
10113—110408	PNUA-110408		11,5	15,875	6,35	4,76	0,8	17,562	
—	—						1,6	17,375	
10113—130412	PNUA-130412		13,8	19,050	7,93		1,2	21,019	
—	—						2,0	20,832	
10113—130612	PNUA-130612		16,1	22,200		6,35	1,2	21,019	
—	—						2,0	20,832	
10113—160612	PNUA-160612							1,2	24,541

			<i>i</i>	<i>d</i>	<i>dI</i>			
	-	-						
10123—110408	PNMA-110408		11,5	15,875	6,35	4,76	0,8	17,562
-	-	1,6					17,375	
10123—130412	PNMA-130412		13,8	19,050	7,93		1,2	21,019
-	-	2,0					20,832	
10123—130612	PNMA-130612		16,1	22,200		6,35	1,2	21,019
-	-	2,0					20,832	
10123—160612	PNMA-160612						1,2	24,541

			<i>i</i>	<i>d</i>	<i>dI</i>			
	-	-						
10153—110408	PNEA-110408		11,5	15,875	6,35	4,76	0,8	17,562
10153—110416	PNEA-110416						1,6	17,375
10153—130412	PNEA-130412		13,8	19,050	7,93		1,2	21,019
10153—130420	PNEA-130420						2,0	20,832
10153—130612	PNEA-130612		16,1	22,200		6,35	1,2	21,019
10153—130620	PNEA-130620						2,0	20,832
—	—						1,2	24,541

U, $1=11,5$, $s=4,76$ $6, -$
 $=0,8$:

19 6524 0388110408

- 2.
3. — 19042.
4. — 19086.
5. 2.
- (, . 2).

								1255	3115	3325
	6	8	5 10	14 8	15 6	16	20			
10113—110408						5,39	—	12,60	13,90	13,70
10123—110408	13,9	13,7	12,0	10,9	10,7	—	—			
10153—110408						—	5,39			
10153—110416	13,8	13,6	11,9	10,8	10,6	—	5,36	12,64	13,80	13,60
10113—130412						—	—	18,04	19,70	19,40
10123—130412	19,7	19,4	17,0	15,4	15,2	—	—			
10153—130412						—	7,64			
10153—130420	19,6	19,3	17,0	15,4	15,1	—	7,59	17,94	19,60	19,30
10113—130612						—	—	24,08	26,30	25,90
10123—130612	26,3	25,9	22,7	20,6	20,2	—	—			
10153—130612						—	10,20			
10153—130620	26,1	25,8	22,6	20,5	20,1	—	10,10	24,07	26,10	25,80
10113—160612						—	—	34,22	37,40	36,80
10123—160612	37,4	36,8	32,3	29,3	28,8	—	—			

1. (, . 2).

10113—110408	3, 4, 5, 6, 7, 8, 9, 11	10	—
10123—110408	4, 5, 6, 7	—	3, 8, 9, 10, 11
10153—110408	3, 4, 5, 6, 7, 11	—	8, 9, 10
10153—110416	3, 4, 7, 11	6, 9, 10	5, 8
10113—130412	4, 7	6	3, 5, 9, 10, 11
10123—130412	7	—	3, 4, 5, 6, 9, 10, 11
10153—130412	—	5	3, 4, 6, 7, 8, 9, 10, 11
10153—130420	5, 7, 11	6	3, 4, 8, 9, 10
10113—130612	4, 5, 6, 11	—	3, 7, 9, 10
10123—130612	5, 7	—	3, 4, 6, 9, 10, 11

. 4 19064—80

10153—130612	3, 4, 5, 7, 11	6	8, 9, 10
10153—130620	—	5	3, 4, 6, 7, 8, 9, 10, 11
10113—160612	4, 5, 10, 11	6	3, 7, 9
10123—160612	5, 6, 7	—	3, 4, 9, 10, 11

3— 6; 4— 8; 5— 5 10; 6— 14 8; 7— 15 6; 8— 16, 20;
9— 115; 10— 3325; 11— 1255.

2.(, . 2).

1.

2.

19.06.80 2909

3.

19064—73

4.

-

19042—80	3
19086—80	4

5.

29.12.90 3614

6.

1, 2, 1984 ., 1990 . (2—85, 4—91)